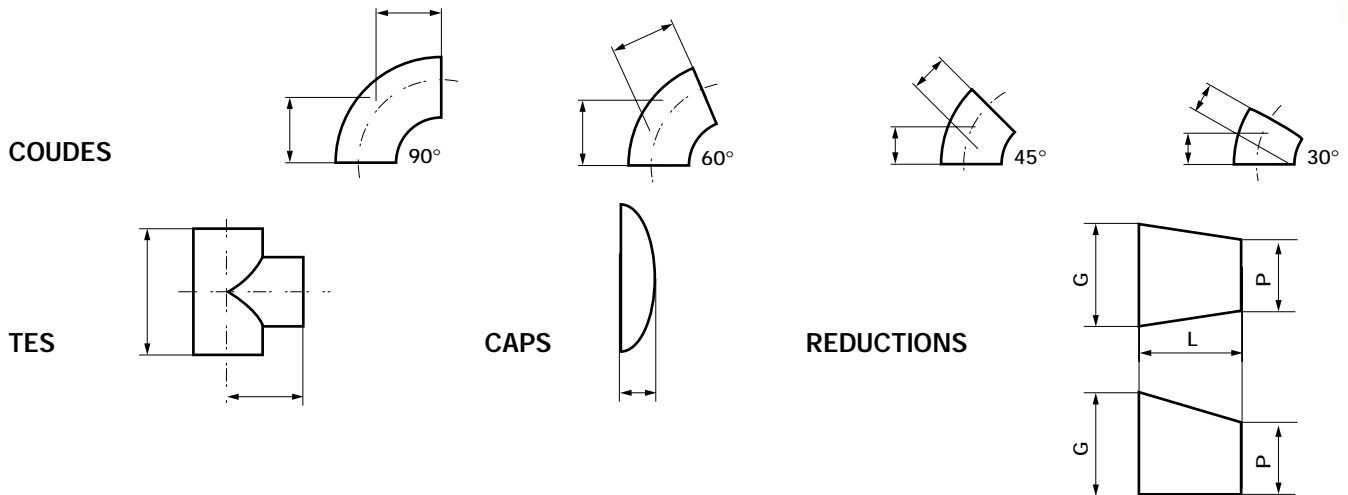


AIDE MEMOIRE TECHNIQUE



ENCOMBREMENTS DES RACCORDS SOUDES EN BOUT



Diamètre nominal		Diamètre extérieur du tube	coudes R=1,5 Ø				tés	caps	L	réductions	
Pouce	mm		30°	45°	60°	90°				Ø P	Ø G
2"	50	60	20	35	44	76	64	38	76	1"1/2- 1"-3/4"	2"
3"	80	89	31	51	66	114	86	51	89	2"-1"1/2-1"	3"
4"	100	114	41	64	88	152	105	64	102	3"-2"-1"1/2	4"
6"	150	168	61	95	132	229	143	89	140	4"-3"-2"1/2	6"
8"	200	219	82	127	176	305	178	102	152	6"-4"-3"	8"
10"	250	273	102	159	220	381	216	127	178	8"-6"-4"-3"	10"
12"	300	324	123	191	264	457	254	152	203	10"-8"-6"-4"	12"
14"	350	356	143	222	308	533	279	165	330	12"-10"-8"-6"	14"
16"	400	406	163	254	352	610	305	178	356	14"-12"-10"-8"	16"
18"	450	457	184	286	396	686	343	203	381	16"-14"-12"-10"	18"
20"	500	508	204	318	440	762	381	229	508	18"-16"-14"-12"	20"
24"	600	610	245	381	528	914	432	267	508	20"-18"-16"-14"	24"

INFO PRATIQUE :

Pour déterminer les rayons de cintrage des coudes 3D :
- convertir le diamètre nominal en pouce et le multiplier par 38

exemple : DN50 = 2" x 38 = 76 mm